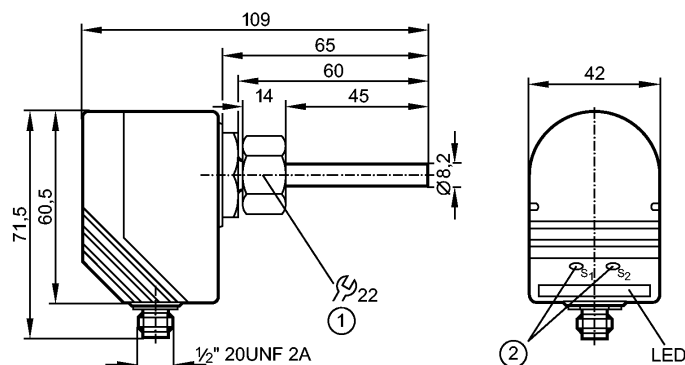


SI1006

SID10ADBFKOW/LS-100-IRF

Датчики потока

заменено на: SI5006



- 1: внутренняя резьба M18 x 1,5
- 2: кнопки для настройки



Характеристики

Датчик потока

Компактная конструктивная форма с использованием сменных переходников

Подключение к процессу: Внутренняя резьба M18 x 1,5 для адаптера

Длина щупа: 45 mm

1 релейный выход

Настройка параметров в пределах: 3...300 cm/s (Жидкие среды)

Область применения

Применение	Жидкие или газообразные среды
Предел прочности по давлению [бар]	300
Температура измеряемой среды[°C]	-25...80

Электронные данные

Электрическое исполнение	AC / реле
Рабочее напряжение [V]	85...265 AC
Номинальное напряжение [V]	90...240 AC (45...65 Hz)
Допуск напряжения [%]	-5 / +10
Мощность [VA]	< 3.5
Класс защиты	II
Защита от перепутывания полярности	нет

Выходы

Выход	NO / NC программируемый
Предельная нагрузка на выход	3 A (250 V AC / 30 V DC) ¹⁾
Защита от короткого замыкания	нет
Защита от перегрузок по току	нет

Диапазон измерения / настройки

Жидкости	
Настройка параметров в пределах [cm/s]	3...300
Макс. чувствительность [cm/s]	3...60

SI1006

SID10ADBFKOW/LS-100-IRF

Датчики потока

Газы

Настройка параметров в пределах	[cm/s]	200...3000
Макс. чувствительность	[cm/s]	200...800

Точность/ погрешность

Макс.температурный градиент (скорость изменения темп. среды)	[K/min]	300
--	---------	-----

Время реакции

готовность к работе после подключения питания	[s]	15 **)
Время реакции	[s]	1...10

Программное обеспечение / Программирование

Настройка точки переключения	программирующие кнопки
------------------------------	------------------------

Условия эксплуатации

Температура окружающей среды	[°C]	-25...80
Степень защиты		IP 67

Испытания / одобрения

Ударопрочность	DIN IEC 68-2-27:	50 g (11 ms)
Вибропрочность	DIN EN 60068-2-6	20 g (55...2000 Hz)
MTTF	[лет]	224

Механические данные

Подключение к процессу	Внутренняя резьба M18 x 1,5 для адаптера	
Материалы корпуса в контакте с изм. средой	нерж. сталь V4A (1.4404); O-кольцо: FKM 8 x 1,5 gr 80° Shore A	
Материал	пластик PBT-GF 20	
Длина щупа L	[mm]	45
Вес	[kg]	0,28

Дисплей / Элементы управления

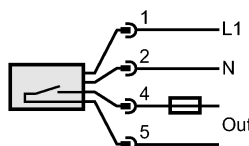
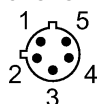
Функции дисплея	LED	10 светодиодов, трёх цветов
-----------------	-----	-----------------------------

электрическое подключение

Электрическое подсоединение	1/2" UNF разъём
-----------------------------	-----------------

Назначение жил кабеля при подключении

ВНИМАНИЕ: Отсутствует дополнительная изоляция между контуром реле и питанием



Примечание: миниатюрный предохранитель по стандарту IEC60127-2 лист 1, ≤ 5 A (быстродействующий)

Примечания

Примечания	п.с. = не используется ¹⁾ количество циклов переключений: 20 миллионов, без нагрузки количество переключений при 3А нагрузке: 100 тысяч релейный тип: ключ подключает нагрузку
------------	--

**SI1006**

SID10ADBFKOW/LS-100-IRF

Датчики потока

**) оптическая индикация
Рекомендуем проверить прибор на функциональность после короткого замыкания.

Упаковочная величина [штука]

1

ifm electronic gmbh • Адрес : Friedrichstraße 1 • 45128 Essen — Компания оставляет за собой право вносить изменения без предварительного уведомления! — SU — SI1006 — 10.07.2013

заменено на: SI5006